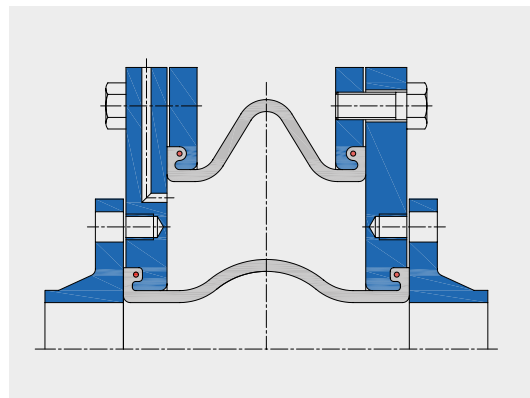


## WILLBRANDT Sonderausführungen

### Sicherheitskompensator

Sicherheitskompensatoren werden überall dort eingesetzt, wo stark aggressive Medien befördert werden und bei einem Versagen des Kompensators Menschenleben oder Produktionsanlagen in Gefahr sind. Bei dem Sicherheitskompensator handelt es sich um zwei druckfeste Kompensatoren, die entsprechend dem Medium ausgewählt werden müssen. Die Bälge sind so miteinander montiert, dass ein dichter Zwischenraum entsteht, welcher per Manometer oder Drucksensor überwacht werden kann. Dieser Kompensator kann mit und ohne Längenbegrenzer produziert werden sowie für axiale, laterale oder angulare Dehnungsaufnahmen.

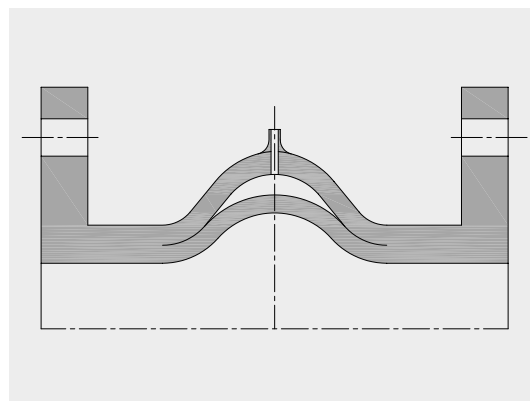
Beide Kompensatoren sind für den vollen Betriebsdruck ausgelegt. Wird dann der innere Kompensator beschädigt, ist die äußere Kompensatorhülle noch voll einsatzfähig.



### Sicherheitsbalg

Gummikompensatoren mit Sicherheitsbalg werden dort eingesetzt, wo stark schleißende oder aggressive Medien gefördert werden und bei einem Versagen des Kompensators Menschenleben oder Produktionsanlagen in Gefahr sind.

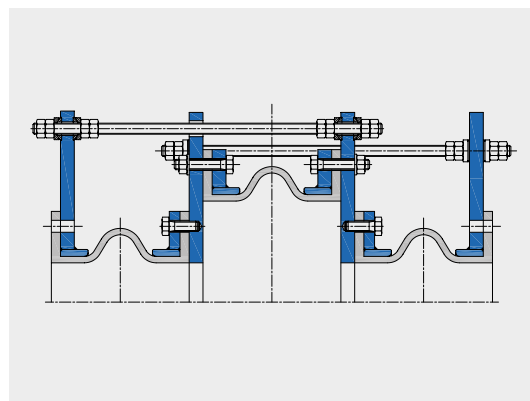
Bei dem Sicherheitsbalg handelt es sich um einen 2-schichtigen Balg mit einer Zwischenlage und einen am Außenbalg eingearbeiteten Auslassmuffe. Diese kann mit einer Messsonde, einem Druckmessgerät bzw. einem Ablauf versehen werden, so dass beim Verschleiß der Innenlage ein entsprechendes Signal gegeben werden kann.



### Axialentlasteter Kompensator

Der axialentlastete Gummikompensator kommt zum Einsatz, wenn im Leitungssystem Axialdehnungen auftreten und durch Festpunkte nicht absorbiert werden können, wie zum Beispiel an Turbinenstutzen, Pumpengehäusen und Behälterstutzen.

Das Prinzip dieses Kompensator ist es, die durch die beiden kleinen Arbeitskompensatoren (DN-Rohrleitung) entstehenden Reaktionskräfte in plus Richtung durch den doppelt so großen Ausgleichskompensator zu neutralisieren. Dadurch müssen nur die axialen Verstellkräfte der Kompensatoreinheit bei der Stutzenbelastung berücksichtigt werden.



### Eckentlasteter Kompensator

Dieser Kompensator wird immer dann eingesetzt, wenn Axialdehnungen auftreten, aber keine hohen Stutzenbelastungen erlaubt sind, wie z. B. an Turbinenstutzen oder Behälterstutzen, die sehr empfindlich gegenüber axialen Schubkräften sind.

Die Funktionsweise des eckentlasteten Kompensators liegt darin, dass zwischen den Bälgen das Medium im 90° Winkel abgelenkt wird und ein Kompensator mit Blindflansch die Reaktionskraft des Dehnung aufnehmenden Kompensators absorbiert.

Das Gestänge zwischen den beiden Kompensatoren ist als kardanischer Käfig zu betrachten, der die Reaktionskraft absorbiert. Die Verstellkräfte aus axialer und lateraler Dehnung werden weiterhin zum Festpunkt bzw. Stutzen übertragen.

