



WILLBRANDT Planungs-, Montage- und Wartungshinweise für Gummikompensatoren mit drehbaren Flanschen oder mit Vollflanschen

WILLBRANDT Gummikompensatoren werden in zwei Ausführungen einbaufertig geliefert (mit Normanschlüssen nach DIN, ASA, BS usw.):

- Drehbare Stahlflansche**
 Diese Flansche sollten sauber, gratfrei in den Einspannbereich des Gummibalges passen, wobei die Dichtfläche je nach Nennweite ca. 1 - 10 mm vorstehen kann. Die Gegenflanschdichtflächen dürfen entsprechend EN 1092 - 1: 2001 glatt (Form A) bzw. mit Dichtleiste (Form B) ausgeführt sein.
- Druckstabile Vollgummiflansche**
 Die Flanschbälge bis DN 2400 werden einschließlich einteiligen Stahlhinterlegeflansche geliefert (ab DN 2500 geteilt). Die Gegenflansche sollten mit glatter Dichtfläche entsprechend EN 1092 - 1: 2001 (Form A) ausgeführt werden.

Beide Kompensatorausführungen sind selbstdichtend, zusätzliche Dichtungen sind nicht erforderlich.

1. Planungshinweise

Kompensatoren sind so in Rohrleitungen anzuordnen, dass eine regelmäßige Wartung und ein ggf. notwendiger Austausch ohne Probleme möglich ist.

Es ist darauf zu achten, dass die Kompensatoren auch bei Ausnutzung des max. zulässigen Bewegungsbereichs nicht an angrenzenden Bauteilen scheuern. Desweiteren dürfen die Kompensatoren nicht zu hoher Wärmestrahlung von außen oder Stauwärme ausgesetzt werden.

Universalkompensatoren (unverspannt) für axiale, laterale und angulare Bewegungsaufnahme

Damit ein Kompensator die axiale, laterale oder angulare Bewegung (Dehnung oder Stauchung) einer Rohrleitung aufnehmen kann, muss dieser zwischen zwei Festpunkten eingebaut werden. Zusätzlich sind Gleitlager (GL) zur Leitungsführung/-abstützung einzuplanen.

Bei der Auslegung der Festpunkte und Gleitlager müssen die Reaktionskräfte, Verstellkräfte und Reibkräfte berücksichtigt werden.

Reaktionskraft (N) = Wirksame Fläche (mm²) x Betriebsdruck (N/mm²)

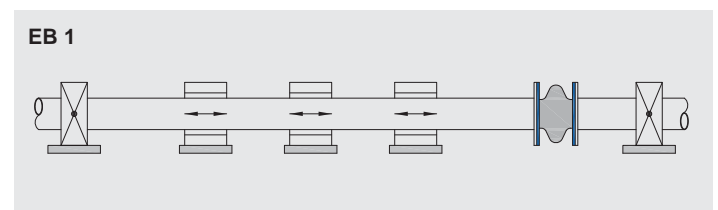
$$F = A \times P$$

(Verstellkräfte und Reibkräfte gemäß Typendatenblatt)

Einbaubeispiel 1 (EB 1)

Kompensierung von Axialdehnung mit unverspannten Kompensatoren

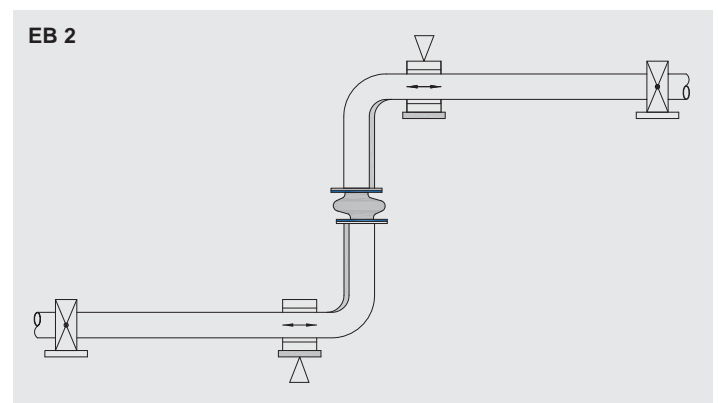
Die Reaktionskräfte des Kompensators werden durch die Festlager aufgenommen.



Einbaubeispiel 2 (EB 2)

Kompensierung von Lateral- und Axialdehnung mit einem unverspannten Kompensator

Die Reaktionskräfte des Kompensators werden durch die Festlager sowie die Gleitlager aufgenommen. Die Gleitlager müssen entsprechend abgestützt werden! Verstellkräfte müssen von den Festpunkten aufgenommen werden.



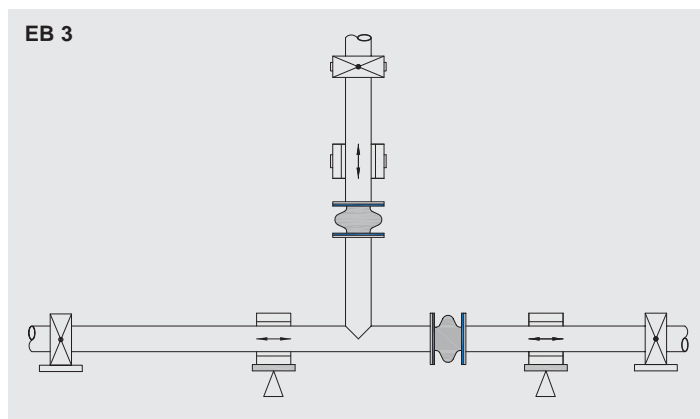


WILLBRANDT Planungs-, Montage- und Wartungshinweise für Gummikompensatoren mit drehbaren Flanschen oder mit Vollflanschen

Einbaubeispiel 3 (EB 3)

Kompensierung von Lateral- und Axialdehnung mit unverspannten Kompensatoren an einem Rohrabgang

Die Reaktionskräfte des Kompensators werden durch die Festlager sowie die Gleitlager aufgenommen. Die Gleitlager müssen entsprechend abgestützt werden!



Lateralkompensatoren (Zugstangenverspannung) für laterale Bewegungsaufnahme

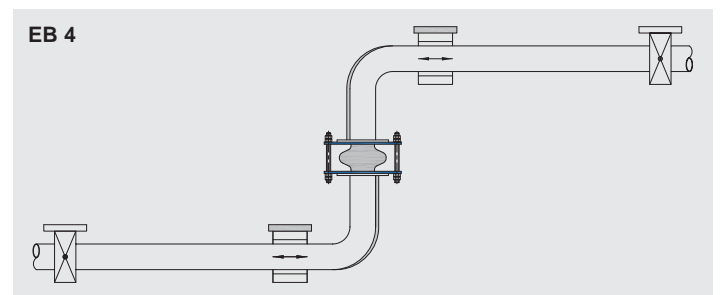
Sollte ein Kompensator zur axialen Bewegungsaufnahme nicht zwischen zwei Festpunkten montiert werden können, muss die axiale Bewegung in laterale Bewegung umgewandelt werden. Nun besteht die Möglichkeit, einen verspannten Kompensator einzusetzen, der die entstehenden Reaktionskräfte (Innenfläche des Kompensators x Betriebsdruck) neutralisiert. Bei dieser Anordnung sind nur noch entsprechende Gleitlager zur richtigen Einleitung der Dehnung zu setzen.

Eine große Auswahl von verspannten Gummikompensatoren finden Sie in unserem Katalog.

Einbaubeispiel 4 (EB 4)

Kompensierung von Axialdehnung durch Umlenkung in Lateralbewegung mit verspannten Kompensatoren

Die Verstellkräfte des Kompensators werden durch die Festlager aufgenommen. Die Gleitlager dienen lediglich zur richtigen Einleitung der Bewegung in den Kompensator! Eine axiale Bewegung des senkrechten Rohrschenkels wird im Gegensatz zu Einbaubeispiel EB 2 vernachlässigt.



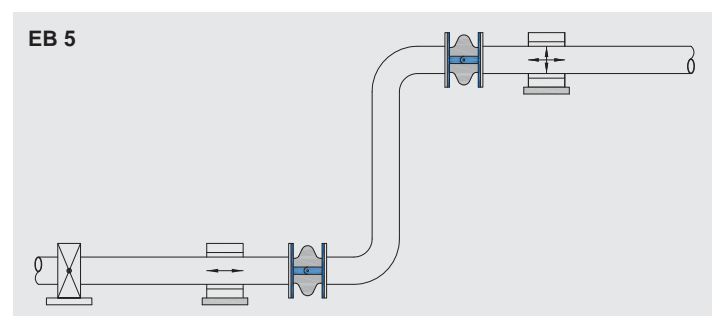
Angularkompensatoren (Gelenkverspannung) für angulare Bewegungsaufnahme

Um große axiale Bewegungen mit geringen Verstellkräften aufnehmen zu können, kann mit Kombinationen aus angular verspannten Kompensatoren gearbeitet werden.

Einbaubeispiel 5 (EB 5)

Kompensierung von Axialdehnung durch Umlenkung in Angularbewegung mit verspannten Kompensatoren

Vorteil: Große axiale Dehnungen können von nur zwei Kompensatoren aufgenommen werden. Die Reaktionskräfte des Kompensators werden durch die Gelenkverspannungen aufgenommen. Die Gleitlager dienen lediglich zur richtigen Einleitung der Bewegung in den Kompensator!



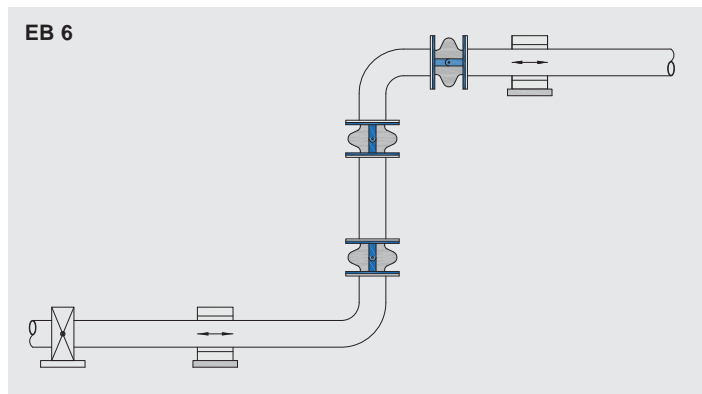


WILLBRANDT Planungs-, Montage- und Wartungshinweise für Gummi-kompensatoren mit drehbaren Flanschen oder mit Vollflanschen

Einbaubeispiel 6 (EB 6)

Anordnung von Rohrgelenkkompensatoren in drei Gelenk-systemen zur Aufnahme von Dehnung in zwei Richtungen

Vorteil: Hohe Dehnungsaufnahme, geringe Verstellkräfte, weiche Ecke. Die Reaktionskräfte des Kompensators werden durch die Gelenkver-spannungen aufgenommen. Die Gleitlager dienen lediglich zur richtigen Einleitung der Bewegung in den Kompensator!

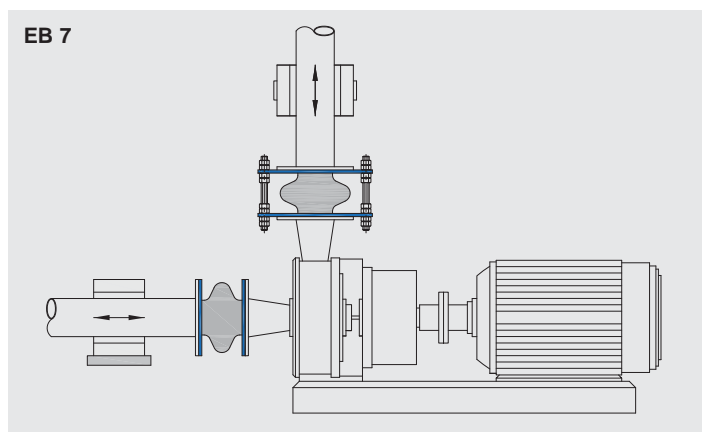


Einbaubeispiel 7 (EB 7)

Kompensatoren für den Pumpenanschluss (zugverspannt/unverspannt) zur Schwingungsaufnahme

Wenn Gummikompensatoren an Pumpen eingesetzt werden, sollen diese die Übertragung von Kräften, Spannungen und Schwingungen vermeiden, um das Rohrleitungssystem von der Pumpe zu entkoppeln.

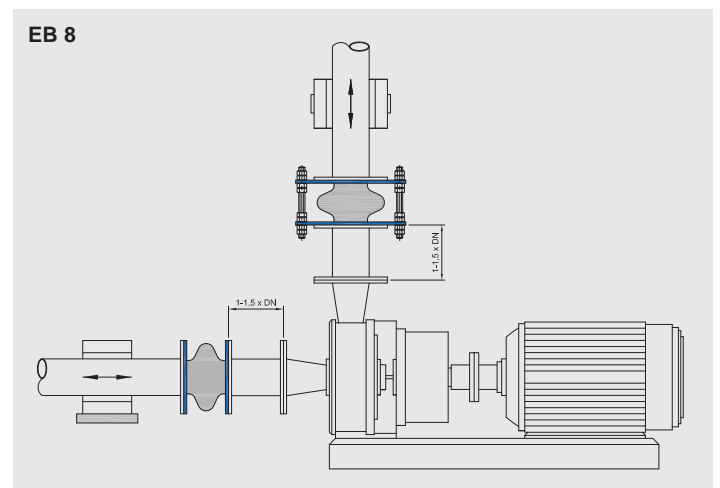
Kompensatoren in der Druckleitung sollten grundsätzlich in verspannter Ausführung eingesetzt werden, um eine Überbelastung des Pumpen-stutzens durch die Reaktionskraft zu vermeiden. Saugseitig sollte evtl. ein Vakuumstützring eingesetzt werden (siehe Typendatenblatt).



Einbaubeispiel 8 (EB 8)

Bei Förderung von abrasiven Medien (Flüssigkeiten mit Feststoffanteilen wie z. B. Wasser/Sand) dürfen die Kompensatoren nicht direkt am Pumpenstutzen (saug-/druckseitig) angeordnet werden. Es besteht sonst die Gefahr, dass die Kompensatoren durch relativ hohe Geschwindig-keiten aus Drall- und Wirbelbildung am Pumpenstutzen beschädigt werden. Das gleiche gilt auch für Krümmer und Abgänge.

Der Montageabstand vom Pumpenstutzen zum Kompensator/Krümmer muss das 1 bis 1,5-fache der Nennweite betragen. Der Betrieb der Pumpe gegen ganz oder teilweise geschlossene Schieber oder Klappen ist zu vermeiden. Ebenso muss Kavitation vermieden werden, da diese kurzfristig zur Zerstörung des Kompensators führen kann.

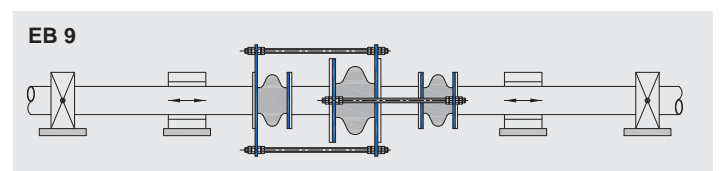


Einbaubeispiel 9 (EB 9)

Kompensatoren mit Druckentlastung für axiale und laterale Bewegungsaufnahme

Wenn keine Reaktionskräfte aus Über- oder Unterdruck an die angrenzenden Festlager, Apparate oder Maschinen übertragen werden sollen, können druckentlastete Kompensatoren eingesetzt werden.

Kompensatoren zur Aufnahme von Axialdehnungen, ohne dass Reaktionskräfte aus Über- oder Unterdruck auf die angrenzenden Festlager, Apparate oder Maschinen übertragen werden (Verstellkräfte beachten!).

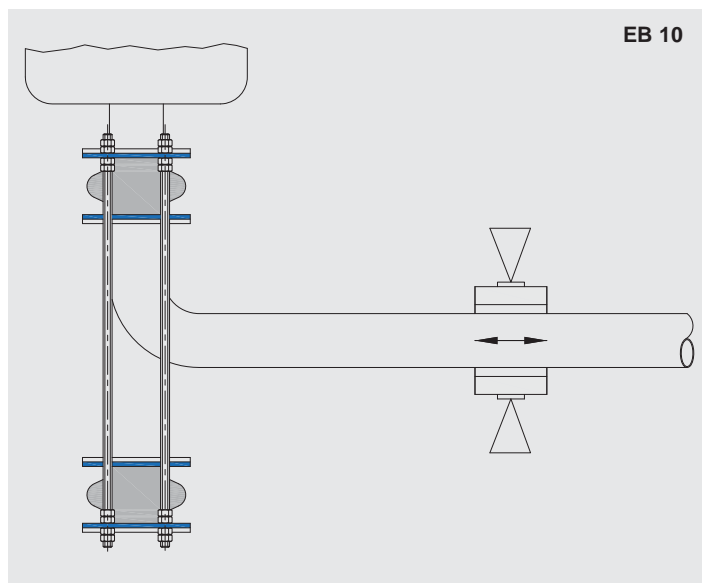




WILLBRANDT Planungs-, Montage- und Wartungshinweise für Gummi-kompensatoren mit drehbaren Flanschen oder mit Vollflanschen

Einbaubeispiel 10 (EB 10)

Kompensatoren zur Aufnahme von Axial- und Lateraldehnungen an einem Rohrkrümmer, ohne dass die Reaktionskräfte aus Über- und Unterdruck auf die angrenzenden Festlager übertragen werden (Verstellkräfte beachten!).



Kompensatoren mit Zugstangenverspannung als Ein-/Ausbaustück

Um Montageungenauigkeiten auszugleichen oder zum einfachen Ein- bzw. Ausbau kann ein verspannter Kompensator auch direkt an einer Armatur montiert werden.

Einbaubeispiel 11 (EB 11)

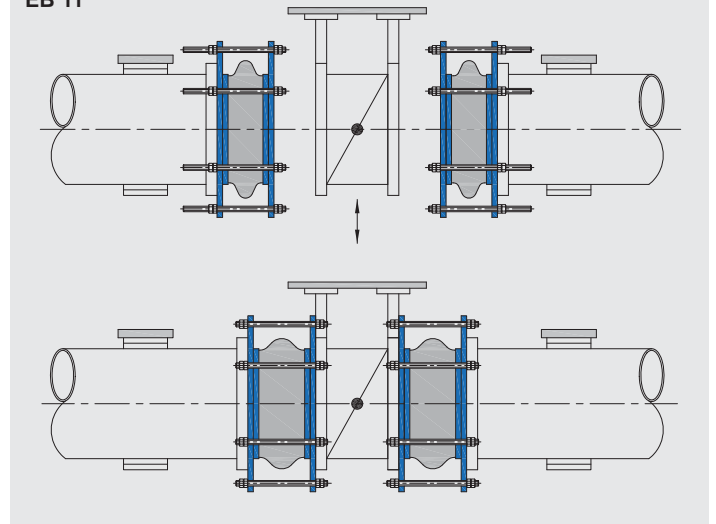
Verspannter Kompensator als Ein-/Ausbaustück

Verspannungen verhindern einerseits die Übertragung von Reaktionskräften auf die angeschlossene Armatur, andererseits kann nach dem Lösen der Flanschverbindung mit Hilfe des Verspannungsflansch der Gummibalg um seinen maximal möglichen axialen Verstellweg gestaucht werden, um Freiraum für den Ausbau der Armatur zu schaffen.

Achtung:

Dies gilt nur für Kompensatoren mit druckstabilen Vollgummiflanschen. Bei Kompensatoren mit drehbaren Flanschen besteht die Gefahr, dass der Dichtwulst des Balges aus der Nut am Flansch herausrutscht. Dies kann bei der Neumontage zum Zerquetschen der Dichtflächen führen (siehe EB 16 F).

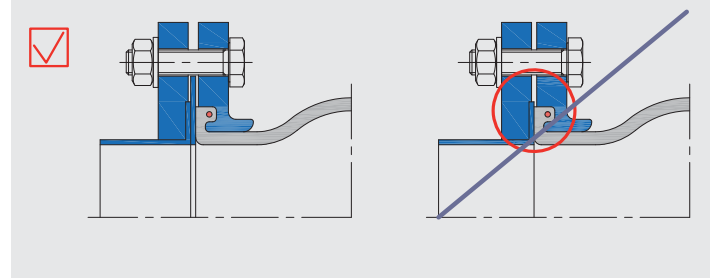
EB 11



Einbaubeispiel 12 (EB 12)

Bei gummierten Rohrleitungen oder Armaturen ist eine Steckscheibe einzuplanen, um eine Gummi- auf Gummiabdichtung zu vermeiden.

EB 12





WILLBRANDT Planungs-, Montage- und Wartungshinweise für Gummi-kompensatoren mit drehbaren Flanschen oder mit Vollflanschen

2. Leitungsplanung

Anordnung der Führungslager

Die Festpunkte und Führungslager sind so anzuordnen, dass

- der Kompensator durch das Gewicht der Rohrleitung nicht belastet wird.
- eine Durchbiegung durch die Anordnung von Fest- oder Loslagern verhindert wird.
- ein Aufhängen in Pendellager vermieden wird. Als Führungslager sind Gleit- oder Rollenlager einzusetzen.

Vorspannung von Kompensatoren

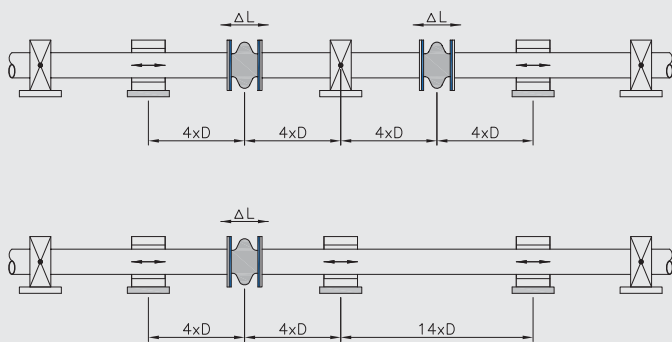
Sollte ein Kompensator mit einer größeren Vorspannung als axial 10 mm oder lateral 5 mm eingebaut werden, ist darauf zu achten, dass der Kompensator erst fertig montiert und dann an einer geöffneten Stelle in der Leitung eingebaut wird. Die entsprechende Vorspannung wird dann mit dem fest eingebauten Kompensator erzeugt.

(Einbaubeispiel EB 14 + 15)

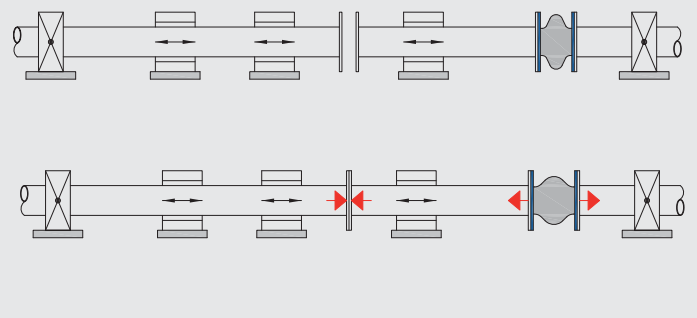
Grund: Bei höherer Vorspannung im uneingebautem Zustand springt der Dichtwulst aus der Nut des Stahlflansches. Es kann zu einer Beschädigung des Dichtwulstes bzw. zu einer Undichtigkeit kommen.

Für die Planung ist zu beachten, dass die Rohrleitung entsprechend geöffnet werden kann!

EB 13 A



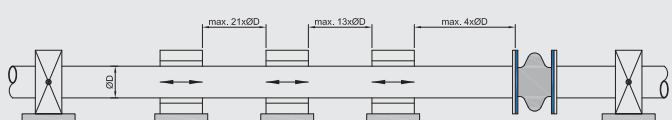
EB 14



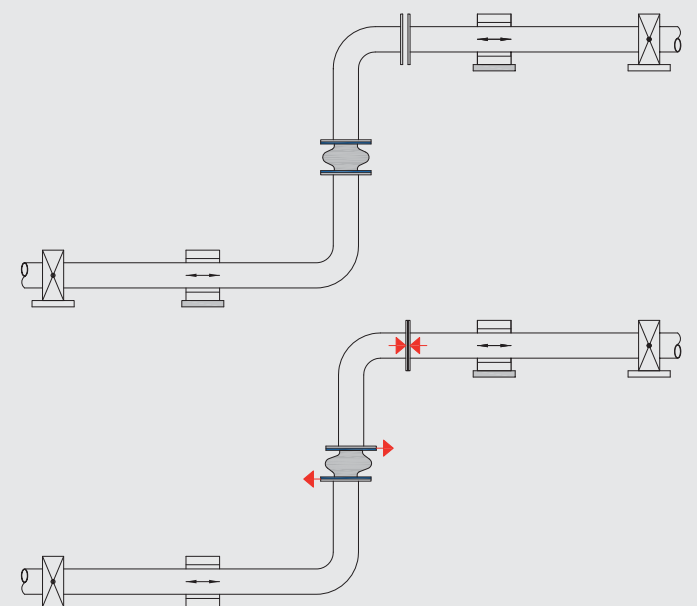
Abstand der Führungslager

- Der Abstand zwischen Kompensator und 1. Lager darf max. 4 x Rohrdurchmesser sein.
- Der Abstand zwischen 1. und 2. Lager darf max. 14 x Rohrdurchmesser sein.
- Der Abstand zwischen den übrigen Rohrlagern darf max. 21 x Rohrdurchmesser sein. Dieser Abstand muss gegebenenfalls reduziert werden, wenn die Eigenstabilität des Rohres dies erforderlich macht.

EB 13 B



EB 15





WILLBRANDT Planungs-, Montage- und Wartungshinweise für Gummikompensatoren mit drehbaren Flanschen oder mit Vollflanschen

3. Sicherheitsmaßnahmen

Überdruck, Temperaturanstieg, Vakuum

Die Leitungen vor unzulässigem Überdruck, zu hohem Temperaturanstieg und unkontrolliertem Vakuum schützen. Die Grenzwerte entnehmen Sie bitte den Datenblättern unseres Kataloges.

Wasserschlag- und Vakuumeinbruch

Entleerungs- und Entlüftungsmöglichkeiten vorsehen, um Wasserschlag- und Vakuumeinbruch zu vermeiden.

Beständigkeit

Das Material der medienberührten Balginnenseite muss für das in der Leitung geförderte Medium geeignet sein. Damit dies geprüft werden kann, sollten uns entsprechende Daten gemäß Sicherheitsdatenblatt für chemische Stoffe und Zubereitung DIN 52900 Punkt 1 bis 2.13 aufgegeben werden.

Strömungsgeschwindigkeit

Bei hohen Strömungsgeschwindigkeiten ist abzuklären, ob die Kompensatoren mit oder ohne Leitrohr eingesetzt werden müssen, um einen Verschleiß durch zu hohe Wirbelbildung zu vermeiden.

Vakuumstützspirale/-ring

Wenn das zu erwartende Vakuum größer als 0,8 bar absolut ist, ist eine Vakuumstützspirale bzw. ein Vakuumstützring vorzusehen. Diese verhindern das Einfallen des Balges. Beim Einsatz direkt hinter der Pumpe, einer Klappe oder eines Rohrkrümmers ist nach der Montage die richtige Positionierung zu prüfen.

Siehe Montagehinweis + **Einbaubeispiel 17 (EB 17 G)**!

Äußere Einflüsse

Extreme äußere Einflüsse erfordern es, die Kompensatoren durch spezielle Maßnahmen zu schützen:

- **Erdabdeckhaube:** Schutz gegen Beschädigungen des Balgs, Verschmutzung und Erddruck bei erdverlegten Rohrleitungen.
- **UV-Schutzhaube:** Schutz gegen UV-Strahlung und Witterungseinflüssen in Regionen mit extremer Sonneneinstrahlung.
- **Flammschutzhaube:** Schutz gegen Flammeneinwirkung bis 800 °C für eine Dauer von bis zu 30 Minuten.

Gefährliche Medien

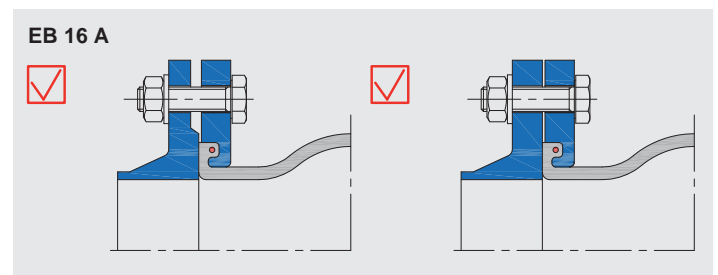
Bei Leitungen mit gefährlichen oder umweltgefährdenden Medien sind die Kompensatoren mit einem geeigneten Spritzschutz zu versehen.

Gegenflansche/Flanschverbindung

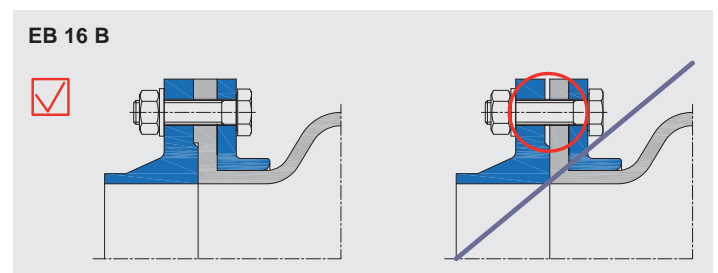
Die Gegenflansche bzw. die Flanschverbindungen müssen entsprechend dem nachstehenden **Einbaubeispiel 16 (EB 16)** ausgeführt werden, um eine sichere Abdichtung zu gewährleisten und eine Beschädigung der Gummikompensatoren zu vermeiden.

Einbaubeispiel 16 (A - F)

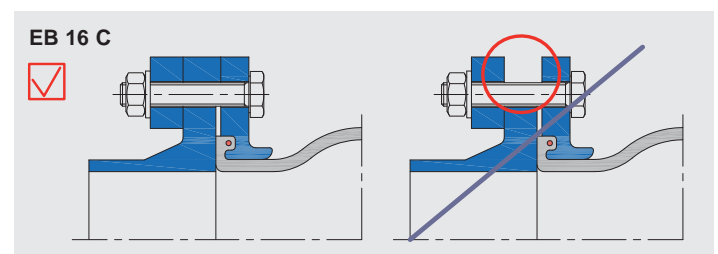
Bei Kompensatoren mit drehbaren Flanschen können Gegenflansche mit und ohne Vorsprung gemäß EN 1092-1:2001 Form A oder B verwendet werden (EB 16 A). Bei Kompensatoren mit Vollflanschen sollten nur glatte Gegenflansche zum Einsatz kommen. Andere Formen auf Anfrage möglich.



Wenn bei Kompensatoren mit Vollgummiflanschen kein glatter Gegenflansch eingesetzt werden kann, ist der Rücksprung des Gegenflansches mit Dichtleiste mit einem entsprechend dicken Ring auszugleichen oder bei der Gummiflanschfertigung mit zu berücksichtigen.



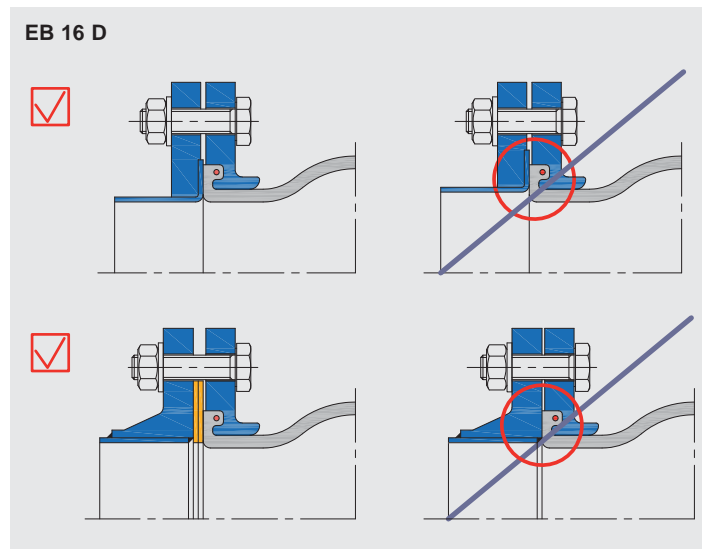
Werden Losflansche mit dickem Bördel verwendet, so ist die Lücke oberhalb der Schrauben zwischen den beiden Flanschen mit einem entsprechenden Ring zu füllen. Dies verhindert das Kippen des Losflansches, was zu einer fehlerhaften Anpressung der Dichtfläche führen würde!



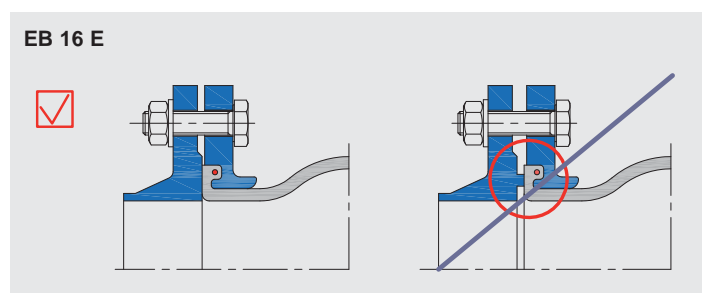


WILLBRANDT Planungs-, Montage- und Wartungshinweise für Gummikompensatoren mit drehbaren Flanschen oder mit Vollflanschen

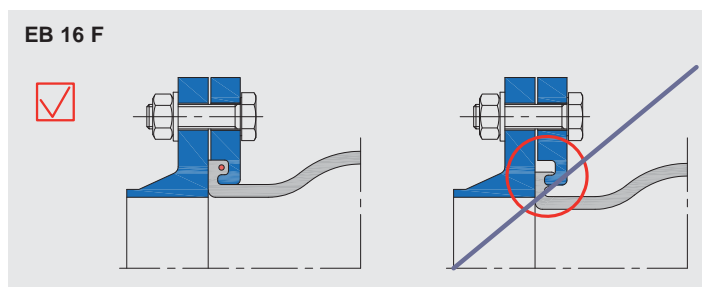
Sowohl bei Bördelflanschen als auch bei Slip-On-Flanschen ist darauf zu achten, dass der Innendurchmesser der Dichtfläche des Gegenflansches mit dem Innendurchmesser des Balges übereinstimmt. Ist dies nicht der Fall und der Innendurchmesser des Gegenflansches ist größer, so muss eine Steckscheibe aus Metall und eine zusätzliche Dichtung eingeplant werden!



Es dürfen keine Gegenflansche mit Nut oder Feder verwendet werden.



Bei der Montage ist darauf zu achten, dass der Gummiwulst richtig in der Nut des Kompensatorflansches liegt, da ansonsten die Dichtfläche beschädigt wird und es zu Undichtigkeiten kommen kann!



4. Verpackung

- Die Verpackung auf äußere Beschädigungen prüfen.
- Inhalt anhand von Lieferschein oder Kollilisten prüfen.
- Die Kompensatoren möglichst nicht vor der Montage auspacken.
- Zum Öffnen der Verpackung nur stumpfe Gegenstände benutzen.
- Darauf achten, dass bei Holzverpackungen die Nägel oder Klammern nicht mit dem Gummibalg in Berührung kommen.

5. Lagerung

Siehe DIN 7716, Richtlinien für die Lagerung von Gummiteilen:

- Gummikompensatoren müssen spannungsfrei, ohne Verformung und Knickstellen gelagert werden.
- Gummikompensatoren mit Stahlflanschen müssen auf den Flanschen stehend gelagert werden (sonst Quetschgefahr).
- Der Lagerraum soll kühl, trocken, staubfrei und mäßig gelüftet sein.
- Gummiteile vor Zugluft schützen, notfalls abdecken. Keine ozonerzeugenden Einrichtungen wie Elektromotoren, fluoreszierende Lichtquellen usw. im Lagerraum betreiben.
- Keine Lösungsmittel, Kraftstoffe, Chemikalien oder ähnliches gleichzeitig mitlagern.

6. Transport

- Teile verpackt lassen.
- „TOP“ oben und „Seil bzw. Lasthaken“ beachten.
- Stahlhinterlegringe (mit Verspannung) und die Gummikompensatoren-Flansche müssen bis zur endgültigen Montage fixiert bleiben, um übermäßige Belastungen am Gummiteil zu vermeiden!
- Keine scharfkantigen Werkzeuge, Drahtseile, Ketten oder Lasthaken verwenden (Beschädigungsgefahr am Gummi).
- Beide Stahlflansche immer gleichzeitig anheben. In den Flanschbohrungen beidseitig einschäkeln oder gepolsterte Traverse durch den Kompensator legen.
- Beim Flurtransport ohne Transportmittel den Kompensator auf den Flanschen rollend bewegen.



WILLBRANDT Planungs-, Montage- und Wartungshinweise für Gummikompensatoren mit drehbaren Flanschen oder mit Vollflanschen

7. Montage

Gummikompensatoren sind für die Aufnahme von vorher zu ermittelnden Bewegungen unter bestimmten Druck und Temperaturverhältnissen vorgesehen. Damit die maximale Lebensdauer auch erreicht wird, sind beim Einbau folgende Punkte zu beachten:

Vor der Montage

- Die Verpackung der Gummikompensatoren - und nach dem Auspacken - den Kompensator auf Beschädigungen prüfen. Beschädigte Kompensatoren sollten grundsätzlich nicht zum Einbau freigegeben werden.
- Den Rohrleitungsverlauf kontrollieren, ob dieser im Bereich des zu montierenden Kompensators gerade verläuft und ob die Rohrleitung durch entsprechende Festpunkte begrenzt ist. Zwischen zwei Festpunkten darf nur ein Kompensator oder zu einer Einheit gekoppelte Kompensatoren eingebaut werden.
- Die vorgesehene Baulücke ist maßlich zu überprüfen. Die Gegenflansche sollten fluchtend zueinander eingebaut sein. Die maximale Abweichung der Baulücke zum Kompensator darf maximal axial +/- 10 mm und lateral +/- 5 mm betragen.
- **Hinweis:** Wenn die oben genannten Toleranzen nicht eingehalten werden können, muss entsprechend des im Vorwege beschriebenen Punktes „Vorspannung von Kompensatoren“ **Einbaubeispiel 14 - 15 (EB 14 - 15)** vorgegangen werden.
- Die Leitungsflansche dürfen beim Einbau eines Kompensators mit Vollgummiflanschen nicht verdreht zueinander montiert sein, da sonst der Kompensator auf Torsion beansprucht wird. Dies ist nicht zulässig, da Torsion den Kompensator beschädigt.
- Die Leitungsflansche müssen sauber, fettfrei, glatt, plan und graffrei sein.
- Es ist zu prüfen, ob die Flanschverbindungen gemäß dem Punkt „Gegenflansche/Flanschverbindung“ (**EB 16 A - F**) im Abschnitt Sicherheit ausgeführt sind.
- Sollte der Kompensator mit einem Leitrohr ausgestattet sein, ist das Leitrohr vor der Montage in die Rohrleitung, in den Kompensator einzusetzen. (Dichtung zwischen Leitrohr und Gegenflansch nicht vergessen).
- Ist aufgrund eines Unterdrucks eine Vakuumstützspirale oder ein Vakuumstützring erforderlich, so muss diese/dieser im Vorwege montiert werden. Bei einem Vakuumstützring ist der Punkt „Vakuumstützring“ im Folgenden zu beachten (**EB 17 G**)!

WICHTIG!

In der Nähe von Gummikompensatoren darf nicht geschweißt werden. Lässt sich dies nicht verhindern, ist der Kompensator gegen Schweißhitze und Funkenflug mit flammen- und hitzebeständigem Material abzudecken.

Bei Schweißarbeiten am gesamten Rohrleitungssystem können Stahldraht-Kompensatoren durch vagabundierende Ströme oder elektrische Masse-Leitung zerstört werden. Die Anode und Kathode des E-Schweißanschlusses müssen immer auf dem gleichen Leitungsabschnitt liegen. (Nicht durch den Gummikompensator getrennt!) Es ist darauf zu achten, dass der Gummibalg nach der Montage in die Rohrleitung keinen Anstrich erhält.

Außerdem darf der Kompensator bei Temperaturen über 50 °C nicht einisoliert werden, da sich durch die Stauwärme der Gummibalg aufheizt und aushärtet.

Montage eines Kompensators mit Flanschverbindung

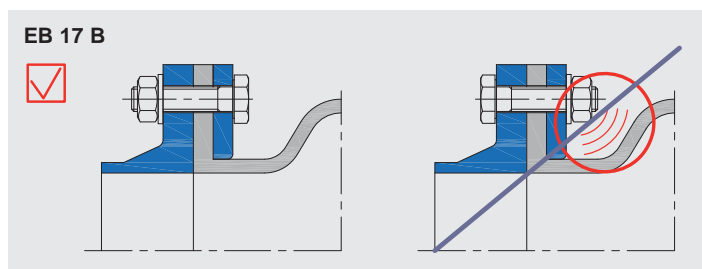
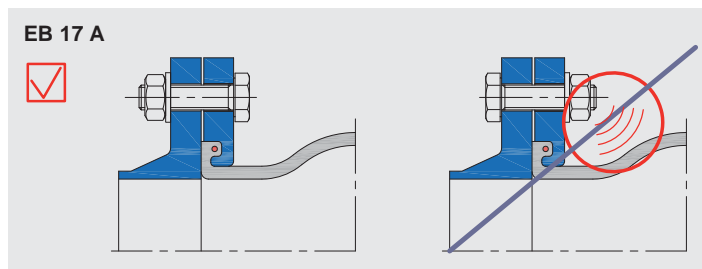
- Für die Montage werden Zentrierdorne, Gummihammer und Drehmoment-Schraubenschlüssel benötigt. Keine scharfkantigen Werkzeuge benutzen!
- Den Kompensator vorsichtig in die Baulücke einschieben. Beschädigungen der Dichtflächen unbedingt vermeiden.
- Es sind keine zusätzlichen Dichtungen erforderlich. Der Gummidichtwulst bzw. der Gummiflansch dichtet direkt gegen den Leitungsflansch.
- **Achtung:** Ausnahmen bei gummierten Leitungsflanschen oder Armaturen bzw. beim Einsatz von Steckscheiben - siehe entsprechende vorstehende Kapitel!
- Den Kompensator an beiden Flanschen mit jeweils mind. zwei Schrauben oder Gewindestangen fixieren. Nun kann ggf. die Hubeinrichtung gelöst/entfernt werden.
- Beim Einbau von verspannten Kompensatoren ist darauf zu achten, dass die Vorspannung gelöst wird, damit sich der Kompensator beim Anziehen der Baulücke anpassen kann. Das erneute Einstellen der Vorspannungen erfolgt dann nach der Montage des Kompensators - siehe nachstehende Beschreibung „Montage der Vorspannungen“.
- Die restlichen Befestigungsschrauben können nun eingesetzt und handfest angezogen werden.
- Für die Flanschverschraubung sollten Schrauben der Festigkeitsklasse 8.8 verwendet werden.
- Am Kompensatorenflansch keine U-Scheibe verwenden.



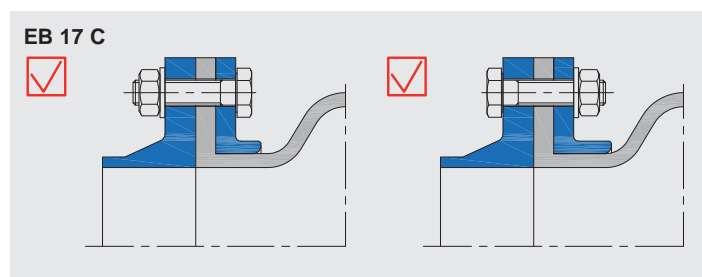
WILLBRANDT Planungs-, Montage- und Wartungshinweise für Gummi-kompensatoren mit drehbaren Flanschen oder mit Vollflanschen

Beim Einsetzen der Schrauben ist Folgendes zu beachten:

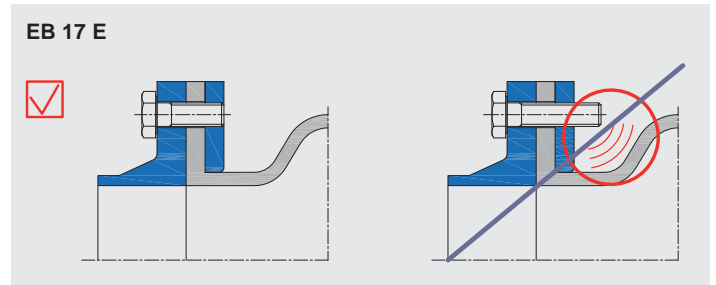
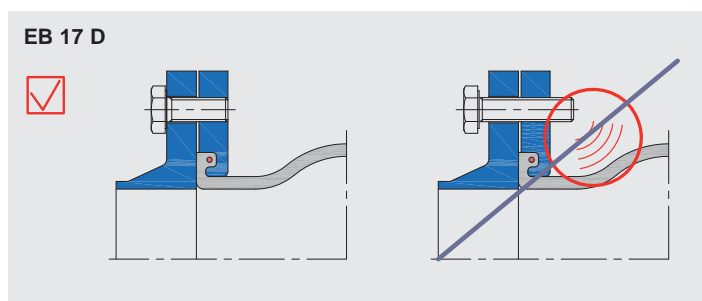
- Anzugsmomente beachten (siehe Tabelle 1, 2 und 3)
- Bei Kompensatoren mit Durchgangslöchern müssen die Schrauben mit dem Schraubenkopf zum Balg eingesetzt werden, um eine Verletzung des Balges unter Druck zu vermeiden.



Ausnahme: Wenn der Kompensatorflansch mit einem langen Kragen (Stützsulter) ausgeführt ist, kann die Schraube auch andersherum montiert werden – die Schraube darf jedoch nicht länger als der Kragen sein!



- Bei Kompensatoren mit Gewindelöchern im Flansch sollten die Schrauben bündig zur Balgseite mit dem Flansch abschließen, da bei überstehenden Schrauben eine Verletzung des Balges unter Druck stattfinden kann.



- Die Flanschverschraubungen sind wie folgt anzuziehen:

Stufe 1:

- Alle Schrauben per Hand anziehen
- Drehmoment Stufe 1 kreuzweise gleichmäßig aufbringen
- Spaltbreite am äußeren Rand des Flansches kontrollieren
- Absetz-Zeit ≥ 30 Minuten.

Stufe 2:

- Kreuzweises Nachziehen aller Schrauben gemäß Stufe 2
- Spaltbreite kontrollieren

Stufe 3:

- End-Drehmoment gemäß Stufe 3 in zwei Umläufen kreuzweise aufbringen.

- Ein weiteres festeres Anziehen der Schrauben ist nicht erforderlich. Es würde letztendlich zur Zerstörung der Dichtfläche führen.
- Während der gesamten Montage ist darauf zu achten, dass kein Verkanten des Dichtwulstes auftritt. Die vorstehende Dichtfläche sollte rundum gleichmäßig zusammengedrückt werden.
- Beim Einbau von Kompensatoren aus Silikonkautschuk müssen die angegebenen Anzugsmomente um 30 % reduziert werden.
- Sollte bei der späteren Druckprobe eine Leckage auftreten, so sind die Schrauben mit dem Anzugsmoment der Stufe 3 nachzuziehen. Wenn die Flanschverbindung weiterhin undicht ist, ist das Anzugsmoment leicht zu erhöhen. Vor dem Nachziehen der Schrauben ist der Druck im Kompensator zu reduzieren.
- Während der gesamten Montage ist darauf zu achten, dass der Kompensator nicht überdehnt oder zerquetscht wird.

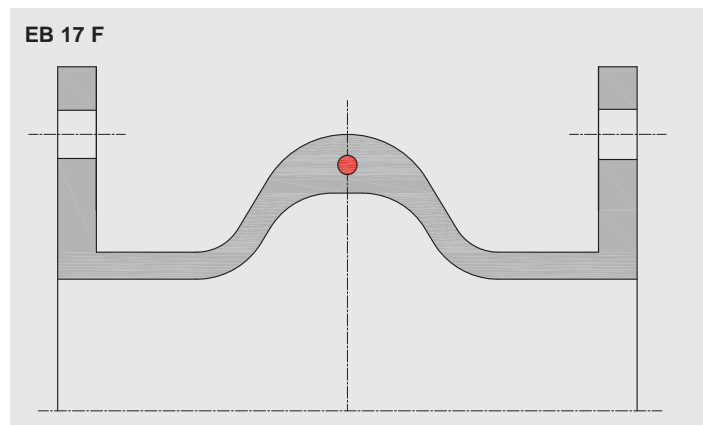


WILLBRANDT Planungs-, Montage- und Wartungshinweise für Gummi-kompensatoren mit drehbaren Flanschen oder mit Vollflanschen

Vakuumstützring

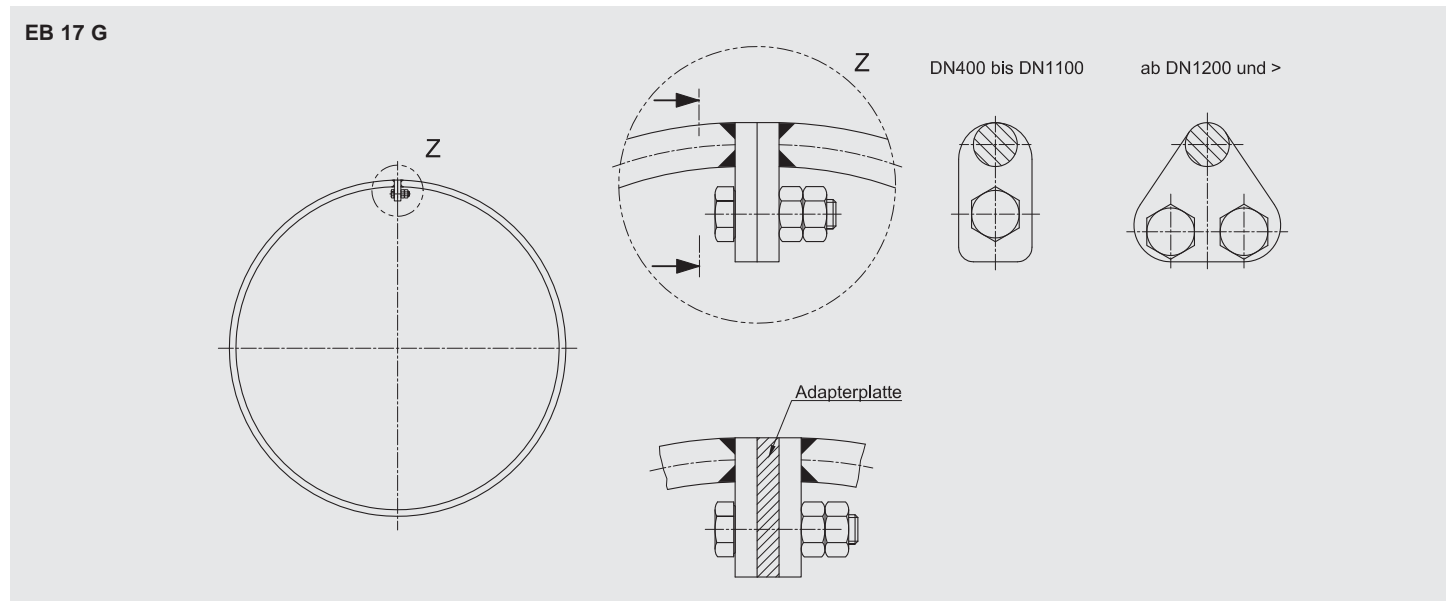
Bei der Montage von Vakuumstützringen ist darauf zu achten, dass bei dem Einsatz direkt hinter der Pumpe, Klappe oder dem Rohrkrümmer die Vakuumstützringe nach der Montage auf richtige Positionierung wie folgt überprüft werden (**EB 17 G**):

- Fester Sitz (max. 10 - 15 mm Spielraum zwischen Balg und Ring einseitig).
- Gegebenenfalls Adapterplatten einsetzen, um den zulässigen Sitzspielraum zu erreichen.
- Das Verbindungsschloss sollte immer im unteren Strömungsbereich (6°) liegen.
- Bei hoher Strömungsgeschwindigkeit sollte geprüft werden, ob ein Kompensator mit einvulkanisiertem Stützring zum Einsatz kommen sollte, um evtl. durch starke Turbulenzströmungen auftretende Schwingungsbrüche zu vermeiden (**EB 17 F**).
- Nach der Montage überprüfen, ob die Sechskantschrauben und Sechskantmuttern entsprechend gegen Lösen gesichert sind.



8. Einbauabschlusskontrolle

- Kompensatoren rundum auf äußerlich erkennbare Beschädigungen prüfen und besonders den Spalt zwischen Stahl-Hinterlegflansch und Gummibalg säubern (Fremdkörper, Sand u. ä. entfernen).
- Nach der Montage sollten die Kompensatoren mit einem geeigneten Schutz vor Beschädigung geschützt werden, welcher erst unmittelbar vor der Inbetriebnahme entfernt wird.
- Die Gummiteile dürfen nicht gestrichen werden. Lösungsmittel und Chemikalien greifen die Oberfläche an und zerstören den Balg.
- Ein Einisolieren der Kompensatoren ist nicht statthaft, da es hier zu einer Überhitzung und Austrocknung des Balges kommen kann, was ebenfalls zur Zerstörung führt.
- Die besten Betriebsergebnisse werden erreicht, wenn der Kompensator unter Betriebsbedingungen spannungsfrei arbeiten kann (entsprechende Vorspannung bei der Montage berücksichtigen!).
- Bei verspannten Kompensatoren die Zugstangen kontrollieren. Sie sollten sich handfest drehen lassen. Die Kontermuttern müssen angezogen sein.
- Wenn die Einbausituation es zulässt, die ggf. vorhandenen Stützspiralen/-ringe auf richtigen Sitz und Sicherung kontrollieren.





WILLBRANDT Planungs-, Montage- und Wartungshinweise für Gummikompensatoren mit drehbaren Flanschen oder mit Vollflanschen

9. Maßnahmen vor der Druckprobe bzw. Inbetriebnahme

- Schutzabdeckungen entfernen und Kompensator säubern.
- Den Kompensator auf Beschädigungen prüfen.
- Prüfen, ob alle Halterungen, Fest- und Gleitlager montiert und funktionsfähig sind.
- Die Verspannungen auf gleichmäßige Belastung überprüfen und ggf. auf derzeitigen Leitungszustand einstellen.

- Kompensator einsetzen und mit zwei Schraubenschlüsseln wie folgt anziehen:

DN 20/25

Es wird das vordere Einschraubteil als Gegenhalter benutzt und die Überwurfmutter angezogen (um Torsion auf den Balg zu vermeiden).

DN 32 - 50

Es wird das hintere Einschraubteil als Gegenhalter benutzt und die Überwurfmutter angezogen (um Torsion auf den Balg zu vermeiden).

10. Druckprobe

Der Gummikompensator ist kein richtiger Druckbehälter, sondern wird gemäß der Druckgeräterichtlinie unter dem Begriff „Rohrleitungszubehörteil“ (Rohrleitungskomponente) eingeordnet. Beim Einbinden des Kompensators in die Rohrleitung erfolgt die Abdichtung nicht über eine eingelegte separate Dichtung, sondern direkt an der integrierten Dichtfläche des Gummibalges.

Bei einer hundertprozentigen Druckprüfung der Gummikompensatoren beim Hersteller kann es zu einer nachteiligen Beeinflussung der integrierten Gummidichtfläche kommen. Aus diesem Grunde wird eine Druckprobe der Gummikompensatoren beim Hersteller nur auf speziellen Kundenwunsch mit besonderer Sorgfalt durchgeführt.

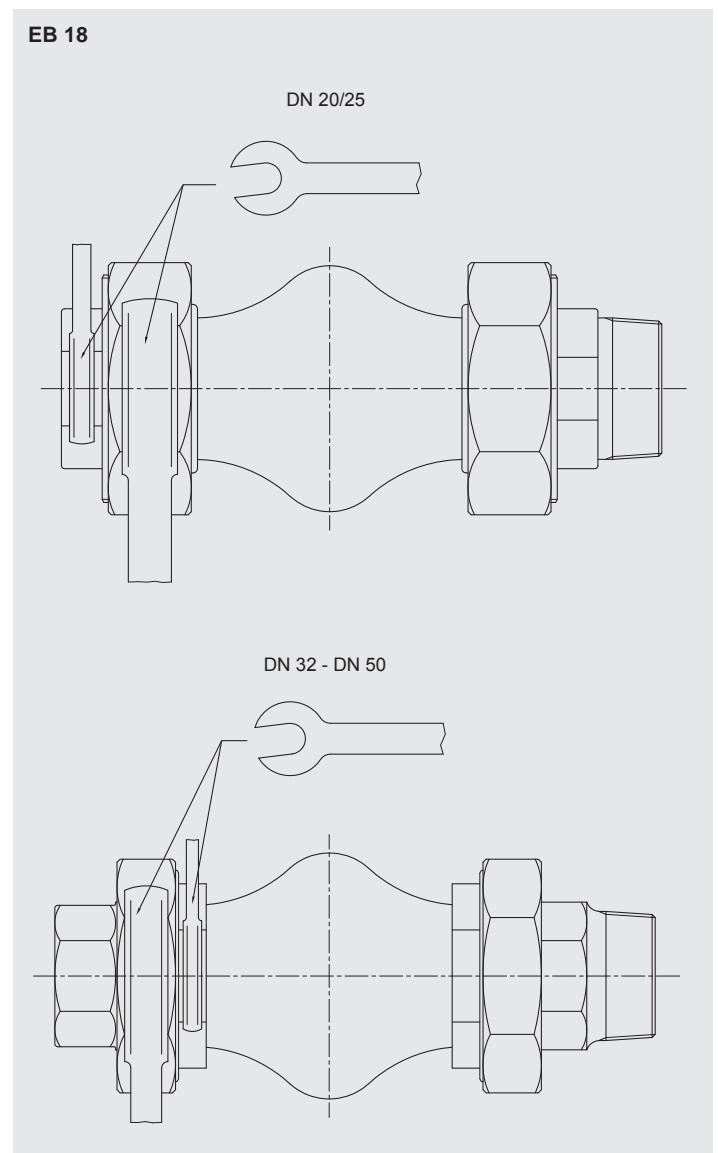
Die Druckprüfung erfolgt i.d.R. erst nach dem Einbau des Gummikompensators im komplett montierten Rohrleitungssystem. Vor der Druckprobe sollten alle in dieser Montageanleitung beschriebenen Hinweise beachtet werden.

Sollten bei der Druckprobe im Bereich der Flanschverbindung Leckagen auftauchen, ist die Verschraubung gemäß Anzugstabelle Stufe 3 Schrauben nachziehen.

11. Ergänzende Einbau- und Montagehinweise für Typ 46

Die Montage des Gummikompensators Typ 46 sollte spannungsfrei erfolgen. Die Verschraubungen sollten immer mit zwei Schraubenschlüsseln montiert werden, um schädliche Torsion am Kompensator zu vermeiden (**EB 18**).

- Verschraubungsteile auf Rohrleitung montieren und Baulücke prüfen! Die Baulücke sollte gleich der Kompensatorbalglänge (z. B. bei 130 mm +/- 5 mm) sein.



Alle anderen Einbaupunkte gemäß unserer allgemeinen Hauptmontageanleitung.

Anzugsmomente für alle Typen 100 Nm.



WILLBRANDT Planungs-, Montage- und Wartungshinweise für Gummi-kompensatoren mit drehbaren Flanschen oder mit Vollflanschen

12. Ergänzende Einbau- und Montagehinweise für Typ 49

Für den Anschluss der Kompensatoren Typ 49 an die Rohrleitung stehen sortierte **Schraubenpackungen SU** zur Verfügung. Hierdurch wird sichergestellt, dass bei der Verwendung von DIN-Flanschen die Schraubenlänge plan zum Kompensatorbalg hin abschliesst.

Bei der Montage ist auf glatte gratfreie Anlagenflächen am Gummibalg zu achten, dabei dienen die U-Scheiben zur Längenkorrektur (unter den Schraubenkopf legen).

Inhalt

Schraubenpackung	Anzahl	Schrauben	Anzahl	U-Scheiben	
kg		ISO 4017		Ø	
SU 1	0,35	8	M 12X30	8	13
SU 2	0,62	8	M 16X30	8	17
SU 3	0,67	8	M 16X35	8	17
SU 4	0,68	8	M 16X35	16	17
SU 5	1,4	16	M 16X35	16	17
SU 6	1,5	16	M 16X40	16	17
SU 7	1,55	16	M 16X40	32	17
SU 8	2,6	16	M 16X45	16	17
SU 9	2,4	24	M 16X45	48	17
SU 10	2,7	16	M 20X45	16	21
SU 11	4,1	24	M 20X45	24	21
SU 12	4,2	24	M 20X45	48	21
SU 13	4,3	24	M 20X50	48	21
SU 14	4,2	24	M 20X50	24	21
SU 15	5,8	32	M 20X50	64	21
SU 16	7,3	40	M 20X50	80	21
SU 17	6,7	24	M 24X50	48	25
SU 18	6,6	24	M 24X50	24	25
SU 19	9,3	32	M 24X55	64	25
SU 20	11,7	40	M 24X55	80	25
SU 21	13,5	32	M 27X60	64	28
SU 22	22,0	40	M 30X60	80	31

Zugehörige Schraubenpackung (DIN-Normen)

	PN 6	PN 10	PN 16
DN 32	SU 1	SU 2	SU 2
DN 40	SU 1	SU 2	SU 2
DN 50	SU 1	SU 3	SU 3
DN 65	SU 1	SU 5	SU 5
DN 80	SU 4	SU 7	SU 7
DN 100	SU 4	SU 7	SU 7
DN 125	SU 5	SU 6	SU 6
DN 150	SU 6	SU 10	SU 10
DN 175	SU 6	SU 10	SU 10
DN 200	SU 8	SU 10	SU 11
DN 250	SU 9	SU 13	SU 17
DN 300	SU 11	SU 14	SU 18
DN 350	SU 12	SU 15	SU 19
DN 400	SU 15	SU 19	SU 21
DN 500	SU 16	SU 20	SU 22



WILLBRANDT Planungs-, Montage- und Wartungshinweise für Gummi-kompensatoren mit drehbaren Flanschen oder mit Vollflanschen

13. Ergänzende Einbau- und Montagehinweise für Typ 60 - WRG

- Die Montage des Gummi-Metall-Rohrverbinders Typ 60 WRG muss spannungsfrei erfolgen.
- Die Einbaulücke muss 70 mm betragen.
- Der Rohrverbinder darf nicht auf Zug, Torsion oder Abwinklung belastet werden.
- Es werden keine zusätzlichen Dichtungen benötigt.
- Es sollten nur Sechskantschrauben nach ISO 4017 mit einer Unterlegscheibe verwendet werden (Schraubenlänge beachten - siehe nachstehende Tabelle)
- Der Anzugsmoment für die Schrauben beträgt 30 Nm

Alle anderen Einbaupunkte gemäß unserer Hauptmontageanweisung.

14. Ergänzende Einbau- und Montagehinweise für Typ 61

- Die Montage des Typ 61 erfolgt im Zuge der Rohrleitungs montage. Der Einbau in eine Baulücke ist nur bei sehr großen Nennweiten mit erhöhtem Aufwand möglich.
- Die Rohrenden müssen so lang sein, dass sie auf beiden Seiten bis an den Wellenanfang heranreichen.
- Zur Befestigung des Kompensators nur breite GBS-Schellen (mind. 20 x 1 mm) verwenden.
- Bei einem Betriebsdruck von bis zu 2 bar reicht pro Seite eine Schelle aus. Über 2 bar empfehlen wir die Verwendung von zwei Schellen.

Alle anderen Einbaupunkte gemäß unserer Hauptmontageanweisung.

15. Ergänzende Einbau- und Montagehinweise für Typ 64

Die Montage des Kompensators sollte nicht beginnen, bevor alle Arbeiten an den Rohrleitungen und Flanschen beendet und alle Verankerungen und Abstützungen montiert sind. Dies soll Beschädigungen am Kompensator durch Schweißfunken, scharfkantige Gegenstände usw. verhindern.

Da die Kompensatoren des Typ 64 aus hochflexiblen Materialien gefertigt sind, hängt die Haltbarkeit vom sorgfältigen und korrekten Einbau ab:

- Scharfe Kanten und Falten vermeiden.
- Im Lieferumfang enthaltene Kanalfmansche, Hinterlegmansche oder andere Stahlteile sollten kontrolliert werden und mit den Zeichnungen übereinstimmen. Die Bolzenlöcher sollten in jedem Flansch symmetrisch angeordnet sein.
- Beim Anheben des Kompensators ist es empfehlenswert, eine Unterstütsungsplatte oder einen Innenrahmen zu benutzen. Besser noch wäre es, wenn der Kompensator vor dem Anheben mit Losflanschen und Leitblech (wenn im Lieferumfang enthalten), auf dem Boden vormontiert wird.

Alle anderen Einbaupunkte gemäß unserer Hauptmontageanweisung.

Schraubenmaß für	Schraubenmaß für	
	Flansche PN 6	Flansche PN 10
DN 20	4 x M10 x 25	4 x M12 x 30
DN 25	4 x M10 x 25	4 x M12 x 30
DN 32	4 x M12 x 30	4 x M16 x 30
DN 40	4 x M12 x 30	4 x M16 x 30
DN 50	4 x M12 x 30	4 x M16 x 30
DN 65	4 x M12 x 30	4 x M16 x 30
DN 80	4 x M16 x 35	8 x M16 x 35
DN 100	4 x M16 x 35	8 x M16 x 35
DN 125	8 x M16 x 35	8 x M16 x 40
DN 150	8 x M16 x 35	8 x M20 x 40
DN 200	-	8 x M20 x 45

WILLBRANDT Planungs-, Montage- und Wartungshinweise für Gummi-kompensatoren mit drehbaren Flanschen oder mit Vollflanschen

Anzugsmomente für den Typ 64

Material	Hinterlegflansche / Schrauben			
	40x10/M10	50x10/M12	60x10/M12	60x12/M16
EPDM	60 Nm	80 Nm	80 Nm	80 Nm
FPM	80 Nm	80 Nm	80 Nm	

Achtung: Anzugsschema beachten!

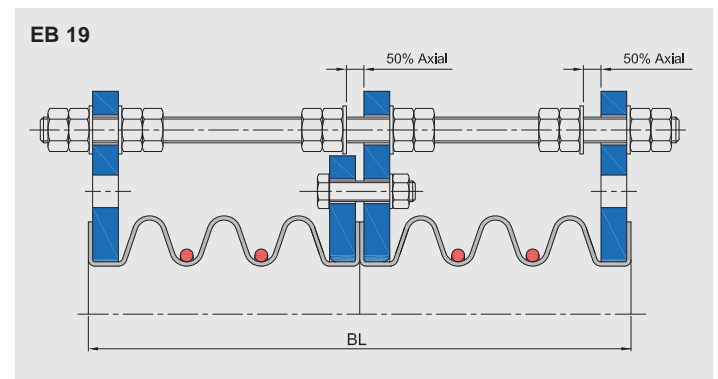
16. Ergänzende Einbau- und Montagehinweise für Typ 80

- Die Kompensatoren sind bei der Anlieferung mit Schutzdeckeln versehen, die erst unmittelbar vor der Montage entfernt werden dürfen. Sollten diese Zwecks einer Inspektion im Vorwege entfernt werden müssen, sind diese in jedem Fall wieder anzuschrauben.
- Schweißen, Löten und Brennen am PTFE-Balg ist nicht zulässig, da hierdurch der Balg zerstört wird und sich hochgiftige Gase entwickeln können.
- Dichtungen zwischen Dichtflächen PTFE/PTFE sind nicht notwendig. Für Anschlüsse an Glas, Emaille und andere Bauteile wird eine ca. 5 mm starke PTFE-Dichtung empfohlen.
- Die Schrauben der Flanschverbindung sollten gemäß der Drehmomente (siehe Tabelle 3) angezogen werden.
- Die Begrenzungsschrauben (Verspannungen) sind nach der Montage des Kompensators auf die maximal zulässige Dehnung einzustellen. Die Begrenzungsschrauben dürfen nicht entfernt werden.
- Im Verlauf der Inbetriebnahme sollten nach Erreichen der Betriebstemperatur die Flanschverbindungen nochmals mit dem angegebenen Drehmoment nachgezogen werden.
- Zeigen sich Leckagen, sind die Flanschverbindungen auf Parallelität der Flansche bzw. auf Verunreinigungen oder auch Beschädigungen der Dichtfläche zu prüfen.

Geringfügige Eindrücke oder Beschädigungen können mit Schmirgelleinen entfernt werden.

Bei der Kopplung von Kompensatoren Typ 80 ist darauf zu achten, dass zwischen den zu koppelnden Bälgen eine entsprechende Steckscheibe eingesetzt wird, um einen Doppel-PTFE-Effekt zu vermeiden.

Bei der Einstellung der durchgehenden Zugstangen ist darauf zu achten, dass die Mittelflansche entsprechend mit Kontermuttern links und rechts vom Flanschpaar fixiert werden, damit ein seitliches Ausknicken vermieden wird. Das Spiel zwischen Muttern und Flansch sollte max. 2 mm betragen (um Freigang für laterale Bewegung zu erhalten). Bei den äußeren Flanschen sind die Sechskantmutter innen und außen so anzuordnen, dass die gewünschte Axialdehnung aufgenommen werden kann. Hierbei ist darauf zu achten, dass die Axialdehnung auf zwei Kompensatoren gleichmäßig verteilt wird. Bitte EB 19 beachten.



17. Ergänzende Einbauanleitung für Kompensatoren mit Längenbegrenzer

Um den Gummikompensator mit Längenbegrenzer korrekt einzubauen, sind folgende Punkte zu beachten:

- Baulückenmaß auf zulässige Einbautoleranzen überprüfen ggf. nachrichten.
- Zugstangenverschraubung so lösen, dass ein spannungsfreier Einbau möglich ist.
- Kompensator einsetzen und gemäß Anzugsplan verschrauben, Anzugsmomente der entsprechenden Typen beachten (Tabelle 1 - 3).
- Zugstangen auf Anschlag so festsetzen (spielfrei), dass sie sich noch von Hand drehen lassen. Danach die Zugstangen entsprechend mit der jeweils flanschabgewandten Sechskantmutter gemäß vorgegebenen Anzugsmoment kontern.



WILLBRANDT Planungs-, Montage- und Wartungshinweise für Gummi-kompensatoren mit drehbaren Flanschen oder mit Vollflanschen

18. Wartung und Überwachung

- Vor der endgültigen Inbetriebnahme ist eine einmalige Überprüfung des Anzugsmomentes der Flanschverbindung erforderlich.
- Erste Inspektion 1 Woche nach Inbetriebnahme. Nach 1, 4 und 12 Monaten und dann jährlich weitere Inspektionen durchführen.

Hierbei Folgendes überprüfen:

- Äußere Schäden am Gummibalg, Flansch und an der Verspannung
- Verformungen am Gummiflansch zwischen den Schrauben (Verschiebungen der Flanschflächen)
- Veränderungen am Gummibalg (Blasen, Versprödungen, Risse, Haarrisse)
- Verspannungen auf unzulässige Auslenkung und Versatz kontrollieren.
- Beurteilung von Korrosion und Verschleiß am gesamten Bauteil
- Die Kompensatoren können mit schwacher Seifenlauge und klarem Wasser gereinigt werden. Keine scharfkantigen Gegenstände, Drahtbürsten oder Schmirgelleinen verwenden.

- Oberfläche des Balges auf Haarrisse überprüfen.
 Grund: Durch äußere Einflüsse oder ein falsches Medium von außen kann es zur Aushärtung der Decke kommen.

Beurteilung: Sollten diese Risse sich nur in der Oberfläche feingliedrig zeigen, ist eine Registrierung (Oberflächenfoto) notwendig.

Bei der nächstjährigen Inspektion sollten die Risse neu beurteilt werden. Ist nur eine leichte Veränderung eingetreten, kann bis zur nächsten Inspektion gewartet werden. Sollten die Risse tiefer als 1,5 mm sein, hat eine Auswechslung zu erfolgen.

- Balg auf Aushärtung überprüfen. Dieses kann mittels einer Eindruckprobe getätigt werden, z. B. mittels einer Münzkante, die in das Gummi gedrückt wird. Ist das Gummi elastisch, bildet sich die Kerbe wieder zurück, ist das Gummi ausgehärtet, entsteht eine bleibende Verformung.

Eine endgültige Beurteilung durch Shorehärte-Messung muss erfolgen, um zu beurteilen, ob der Kompensator kurzfristig ausgetauscht werden muss. Die Shorehärte sollte 80 bis 84 Shore nicht überschreiten.

Bei eventuellen Unklarheiten empfehlen wir, entsprechende Fotos von den Kompensatoren zur besseren Beurteilung an unser Werk einzusenden. Unser Fachpersonal wird umgehend eine Beurteilung vornehmen.

19. Wartungs- und Inspektionshinweise

Nach dem Einbau unserer Gummikompensatoren entsprechend unseren Einbauhinweisen ist bei der jährlichen Inspektion Folgendes zu beachten:

- Einbausituation des Gummikompensators auf Überdehnung überprüfen, d. h. die zulässigen kombinierten Dehnungen axial und lateral sollten nicht überschritten sein.

Grund: Leitungsverschiebung durch lose Festpunkte oder Gleitlager.

- Äußerliche Schäden am Gummi und an der Verspannung überprüfen.
- Beurteilung von Korrosion und Verschleiß am gesamten Bauteil.
- Gummibalg auf Blasen untersuchen.

Grund: Durch kleine Beschädigungen im Innenbalg kann es zu einem Durchdringen des Mediums durch die Trägereinlagen zur Decke kommen, so dass sich hier leichte Blasen bilden.

- Balg hinter den Hinterlegflanschen auf umlaufende Risse überprüfen.

Grund: Durch Überdehnung kann es zu Abrissen der äußeren Decke am Ende der auslaufenden Trägereinlagen kommen. Sollten diese Risse tiefer als 2 mm sein, empfehlen wir einen umgehenden Austausch des Balges.

20. Elektrische Leitfähigkeit

Bei Gummikompensatoren ist darauf zu achten, dass bei den entsprechenden Medien die Kompensatoren entweder isolierend, elektrisch leitfähig oder oberflächenleitfähig sind.

Die bei uns im Katalog genannten Werte für die verschiedenen Gummikompensatoren-Qualitäten beziehen sich auf die Innenlage, sprich Medien berührende Gummioberfläche. Hierbei ist folgende Einteilung zu beachten:

- **Bereich I**
elektrischer Leiter = elektrischer Widerstand < 10⁶ Ohm cm
- **Bereich II**
antistatisch - elektrischer Widerstandswert: Ohm cm von 10⁶ bis 10⁹
- **Bereich III**
elektrischer Isolator - elektrischer Widerstand: Ohm cm >10⁹.
 Generell kann man sagen, dass je härter die Mischung eingestellt wird, sich auch die Leitfähigkeit erhöht. Der Grund liegt in der steigenden Rußmenge in den Mischungen, die den Widerstand herabsetzen.



WILLBRANDT Planungs-, Montage- und Wartungshinweise für Gummikompensatoren mit drehbaren Flanschen oder mit Vollflanschen

21. Strömungsgeschwindigkeiten

Bei Gummikompensatoren und PTFE-Kompensatoren ist darauf zu achten, dass die zulässigen, maximalen Strömungsgeschwindigkeiten ohne Leitrohr nicht überschritten werden. Zulässige Strömungsgeschwindigkeit vieler Medien ohne Feststoffanteile:

- für Gummikompensatoren 4,5 m/sek.
- für Gummikompensatoren mit PTFE-Auskleidung 3 m/sek.

Sollten höhere Geschwindigkeiten erreicht werden, empfehlen wir, ein Leitrohr einzusetzen. Bei Medien mit Feststoffanteilen empfehlen wir aus Verschleißgründen grundsätzlich ein Leitrohr.

Bei dem Einsatz von Leitrohren ist darauf zu achten, dass die Standardleitrohre für lateral ± 5 mm ausgelegt sind. Sollten höhere Lateralwerte gefordert werden, sind die Leitrohre entsprechend dem doppelten Wert lateraler Lenkung zu verkleinern.

Vor Probedruck: Drehmoment in 1 Umlauf kreuzweise mit Endwert (Stufe 3) kontrollieren.

Spätere Inspektionen: Wartungsanleitung beachten. Flanschschrauben nur bis Endwert (Stufe 3) nachziehen.

Flansch-Anzugsmoment

Die in der Tabelle angegebenen Anzugsmomente für die Flanschschrauben ergeben eine spezifische Flächenpressung, bezogen auf die gesamte Dichtfläche eines Vollflansches oder der Dichtwulst bei drehbaren Flanschen.

Die Flächenpressung sinkt unter Betriebsbedingungen durch den zeitlichen Setzungsprozess in der Gummi-Flanschzone bei Vollflanschen auf etwa 50 % des aufgetragenen Endwertes (III. Stufe) ab. Die dabei verbleibende effektive Einspann- und Dichtkraft ist absolut ausreichend und für Probedrucke mit 1,5-fachen Betriebsdruck geeignet.

Zugspannungen aus Überdehnung des Kompensators sind nicht zulässig.

22. Aufbringung der Anzugsmomente

Montage-Hinweis

Werkzeuge Drehmoment-Schraubenschlüssel, Gummihammer, Zentrierdorne. Alle Werkzeuge gratfrei (Verletzungsgefahr für Gummiteile).

Flanschschrauben mit Festigkeitsklasse 8.8 verwenden

(Schrauben ohne Nachbehandlung, geschmiert)

- | | |
|------------|---|
| I. Stufe | a) Alle Schrauben einstecken und gleichmäßig von Hand anziehen.
b) Drehmoment Stufe 1 kreuzweise und gleichmäßig in ca. 3 Umläufen aufbringen. Spaltbreite am äußeren Rand des Flansches kontrollieren.
c) Absetz-Zeit ≥ 30 Minuten |
| II. Stufe | d) Kreuzweises Nachziehen aller Schrauben in 3 Umläufen bzw. 2/3 des End-Drehmomentes. Spaltbreite kontrollieren.
e) Absetz-Zeit ≥ 60 Minuten |
| III. Stufe | f) End-Drehmoment in 2 Umläufen kreuzweise aufbringen. |

KEIN WEITERES NACHZIEHEN!

Achtung: Die angegebenen max. Anzugsmomente dürfen nicht wesentlich überschritten werden, da bei überhöhter Druckbeanspruchung der Fließvorgang im Elastomer ständig fortschreitet und zur Zerstörung (Zerquetschung) führt.

Anzugsmoment: Überschlägige Ermittlung des End-Anzugsmomentes bei Sonderflanschen:

Faustformel: **MA = 0,2 x FVM x d2 (Nm)**

MA = Anzugsmoment der Schrauben

d2 = Gewinde-Flankendurchmesser

FVM = Montage-Vorspannkraft = KA x FKL (N)

KA = Anziehungsfaktor ≈ 1,4 geschmiert gegen feste Auflage

K = Erfahrungswert = 1,0 gewählt

Fließvorgang im Gummiflansch

FKL = Klemmkraft, Anpresskraft

7 N/mm² für gesamte Flanschfläche bei Typ 40

$$FKL = \left(\frac{\text{Flansch } D^2 - DN^2}{4} \right) \times \pi \times \frac{\text{Anpresskraft}}{\text{Anzahl der Schrauben}} \quad (\text{N})$$



WILLBRANDT Planungs-, Montage- und Wartungshinweise für Gummikompensatoren mit drehbaren Flanschen oder mit Vollflanschen

Hinweis

Die Schraubenanzugsmomente gelten nur für Stahlflanschverbindungen und Kompensatoren mit Gummiflansch-/Profildichtungen. Bei GFK-Flanschverbindungen sind gesonderte Anzugsmomente zu beachten

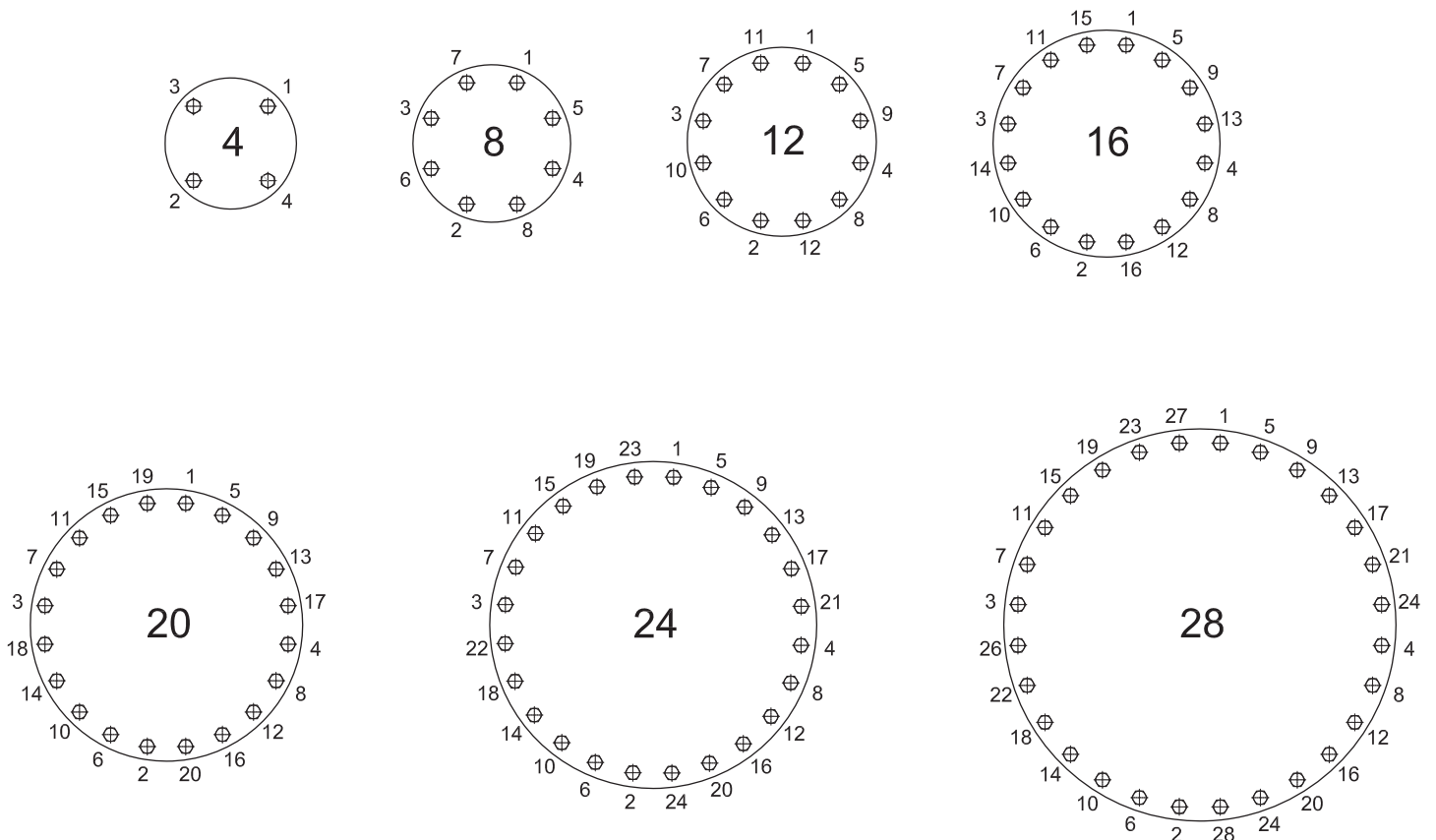
Wichtiger Hinweis für die Demontage von Gummikompensatoren

Bei der Demontage von Gummikompensatoren, für Revisionen oder Umbau ist darauf zu achten, dass die Schrauben wie bei der Montage über Kreuz gelöst werden.

Grund

Bei der Verschraubung von Gummiflansch-/Profildichtungen wird eine hohe Federenergie in den Gummielementen gespeichert. Beim Lösen wirkt das Gummielement wie eine Feder. Sobald die Schrauben einseitig gelöst werden, versucht die Gummiflansch-/Profildichtung in den freien Bereich zu fließen und es kann zu Beschädigungen im Dichtbereich kommen und der Kompensator kann nicht wieder verwendet werden.

Anzugsschema Flanschverschraubung





WILLBRANDT Planungs-, Montage- und Wartungshinweise für Gummi-kompensatoren mit drehbaren Flanschen oder mit Vollflanschen

Tabelle 1 Schraubenanzugsmomente für Typ 40, 42, 58 und 59

DN	Stufe 1				Stufe 2				Stufe 3			
	PN 6 Nm	PN 10 Nm	PN 16 Nm	ASA 150 Nm	PN 6 Nm	PN 10 Nm	PN 16 Nm	ASA 150 Nm	PN 6 Nm	PN 10 Nm	PN 16 Nm	ASA 150 Nm
200	34	54	37	57	67	107	74	114	100	160	110	170
250	30	44	57	50	61	87	114	101	90	130	170	150
300	47	50	70	74	94	101	141	147	140	150	210	220
350	57	47	64	97	114	94	127	194	170	140	190	290
400	47	67	87	87	94	134	174	174	140	200	260	260
450	54	60	84	100	107	121	167	201	160	180	250	300
500	47	67	117	94	94	134	234	187	140	200	350	280
550				114				227				340
600	70	97	174	134	141	194	347	267	210	290	520	400
650				124				247				370
700	67	104	134	117	134	207	267	234	200	310	400	350
750				134				267				400
800	97	144	180	200	194	287	361	401	290	430	540	600
850				190				381				570
900	110	137	170	204	221	274	341	407	330	410	510	610
950				240				481				720
1000	104	180	240	220	207	361	481	441	310	540	720	660
1050				244				487				730
1100	137	187	320	230	274	374	641	461	410	560	960	690
1150				244				487				730
1200	144	230	324	234	287	461	647	467	430	690	970	700
1250				284				567				850
1300	190	284	307	297	381	567	614	594	570	850	920	890
1350				324				647				970
1400	190	280	330	317	381	561	661	634	570	840	990	950
1450				350				701				1050
1500	204	384	450	320	407	767	901	641	610	1150	1350	960
1600	194	400	467		387	801	934		580	1200	1400	
1650				400				801				1200
1700	234	384	450		467	767	901		700	1150	1350	
1800	230	400	467	384	461	801	934	767	690	1200	1400	1150
1900	277	384	584		554	767	1167		830	1150	1750	
1950				467				934				1400
2000	280	417	567		561	834	1134		840	1250	1700	
2100	307	517	0	534	614	1034		1067	920	1550		1600
2200	297	517	600		594	1034	1201		890	1550	1800	
2250				517				1034				1550
2400	314	550	634	667	627	1101	1267	1334	940	1650	1900	2000
2500	384	567	600		767	1134	1201		1150	1700	1800	
2550				800				1601				2400
2600	400	550	634		801	1101	1267		1200	1650	1900	
2700				884				1767				2650
2800	417	600			834	1201			1250	1800		
2850				1034				2067				3100
3000	567	934		1367	1134	1867		2734	1700	2800		4100

Wichtiger Hinweis

Die in der Tabelle angegebenen Anzugsmomente für die Flanschschrauben ergeben eine spezifische Flächen-
 druckung, bezogen auf die gesamte Dichtfläche eines Vollgummiflansches oder der Dichtwulst bei drehbaren
 Flanschen. Die Flächen-
 druckung sinkt unter Betriebsbedingungen durch den zeitlichen Setzungsprozess in
 der Gummi-Flanschzone bei Vollgummiflanschen auf etwa 50 % des aufgetragenen Endwertes (III. Stufe) ab.

Die dabei verbleibende effektive Einspann- und Dichtkraft ist absolut ausreichend und für Probedrucke mit
 1,5-fachen Betriebsdruck geeignet.

Achtung: Die angegebenen max. Anzugsmomente dürfen nicht wesentlich überschritten werden, da bei erhöhter
 Druckbeanspruchung der Fließvorgang im Elastomer ständig fortschreitet und zur Zerstörung (Zerquetschung) führt.



WILLBRANDT Planungs-, Montage- und Wartungshinweise für Gummi-kompensatoren mit drehbaren Flanschen oder mit Vollflanschen

Tabelle 2 Schraubenanzugsmomente für Typ 48, 49, 50, 51, 53, 55, 56 und 65

DN	Stufe 1 für alle Nm	Stufe 2 für alle Nm	Stufe 3				
			PN 6 Nm	PN 10 Nm	PN 16 Nm	PN 25 Nm	ASA 150 Nm
25	von Hand	50	60	80	80	80	80
32	von Hand	50	60	80	80	80	80
40	von Hand	50	60	80	80	80	80
50	von Hand	50	60	80	80	80	80
65	von Hand	50	60	80	80	80	80
80	von Hand	50	60	80	80	80	80
100	von Hand	50	80	100	100	100	100
125	von Hand	50	80	100	100	100	100
150	von Hand	50	80	100	100	100	100
175	von Hand	50	90	100	100	100	100
200	von Hand	50	90	100	100	100	100
250	von Hand	50	90	100	100	110	100
300	von Hand	50	100	110	110	110	100
350	von Hand	50	120	130	135	165	110
400	von Hand	50	120	140	155	200	140
450	von Hand	50	140	145	165	200	145
500	von Hand	50	120	145	170	200	145
600	von Hand	100	185	210	255	280	210
700	von Hand	100	200	225	300	300	230
800	von Hand	100	235	300	360	410	300
900	von Hand	100	235	300	360	415	300
1000	von Hand	100	300	360	425	525	360

Achtung: Anzugsschema beachten!

Tabelle 3 Schraubenanzugsmomente für Typ 80

DN	PN 10			PN 25		
	Anzahl	Schrauben Gewinde	Drehmoment Nm	Anzahl	Schrauben Gewinde	Drehmoment Nm
20	4	M12	10	4	M12	10
25	4	M12	20	4	M12	20
32	4	M16	30	4	M16	30
40	4	M16	40	4	M16	40
50	4	M16	50	4	M16	50
65	8	M16	70	8	M16	40
80	8	M16	40	8	M16	40
100	8	M16	40	8	M20	50
125	8	M16	50	8	M24	80
150	8	M20	60	8	M24	90
200	8	M20	90	12	M24	100
250	12	M20	60	12	M27	120
300	12	M20	70	-	-	-
350	16	M20	110	-	-	-
400	16	M24	160	-	-	-
500	20	M24	180	-	-	-
600	20	M27	240	-	-	-
700	24	M27	260	-	-	-

Achtung: Anzugsschema beachten!



WILLBRANDT Anlagen zu Planungs-, Montage- und Wartungshinweisen

Gewindeschrauben und Sechskantmuttern zur Gegenflanschbefestigung mit Vorschweiß-
flanschen nach DIN 1092-1 Typ 11 für Typ 50, 51, 55 und 39 (mit Durchgangslöchern)

DN	Stück	PN 6 Größe	Länge mm	Stück	PN 10 Größe	Länge mm	Stück	PN 16 Größe	Länge mm
20	8	M10	45	8	M12	55	8	M12	55
25	8	M12	50	8	M12	55	8	M12	55
32	8	M12	50	8	M16	55	8	M16	60
40	8	M12	50	8	M16	55	8	M16	60
50	8	M12	50	8	M16	60	8	M16	60
65	8	M12	50	16	M16	60	16	M16	60
80	8	M16	60	16	M16	65	16	M16	65
100	8	M16	60	16	M16	65	16	M16	65
125	16	M16	60	16	M16	65	16	M16	70
150	16	M16	65	16	M20	75	16	M20	75
200	16	M16	70	16	M20	80	24	M20	75
250	24	M20	75	24	M20	80	24	M24	85
300	24	M20	75	24	M20	80	24	M24	90
350	24	M20	75	32	M20	80	32	M24	90
400	32	M32	80	32	M24	90	32	M27	100
450	32	M32	85	40	M24	100	40	M27	110
500	40	M40	90	40	M24	100	40	M30	110
600	40	M40	90	40	M27	100	40	M33	120
700	48	M10	100	48	M27	110	48	M33	120
800	48	M27	110	48	M30	120	48	M36	130
900	48	M27	110	56	M30	120	56	M36	130
1000	56	M27	110	56	M33	120	56	M39	140

1 Satz = Sechskantschrauben ISO 4017 + Sechskantmuttern ISO 4032 + U-Scheiben ISO 7089

Achtung: Anzugsschema beachten!